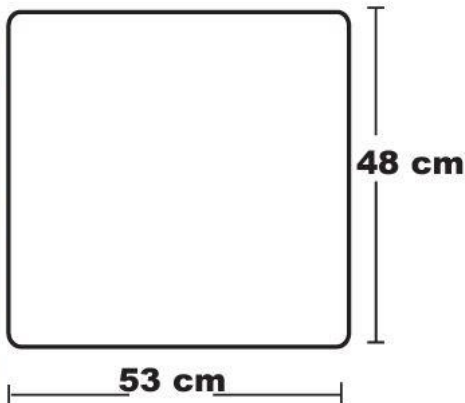




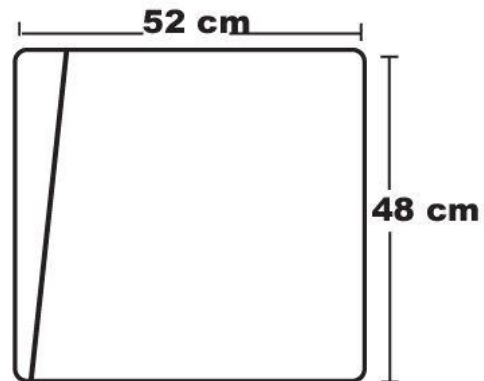
CAJA DE FIBRA DE VIDRIO MODELO FP1



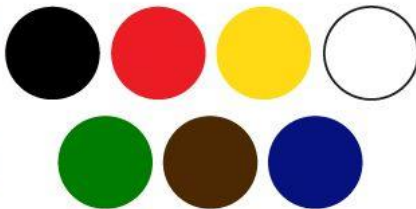
TAPA



LADOS LATERALES



COLORES



PRECIO:

S/ 450.00

- INCLUIDO IGV Y ENVÍO A NIVEL NACIONAL.
- LOGOS EN LAS 4 CARAS DE LA CAJA.
- ENVÍOS TODOS LOS SABADO O DOMINGOS PREVIA COORDINACION CON EL CLIENTE.

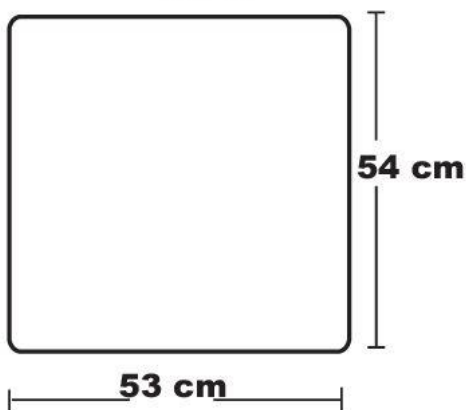


CAJA DE FIBRA DE VIDRIO MODELO FP2

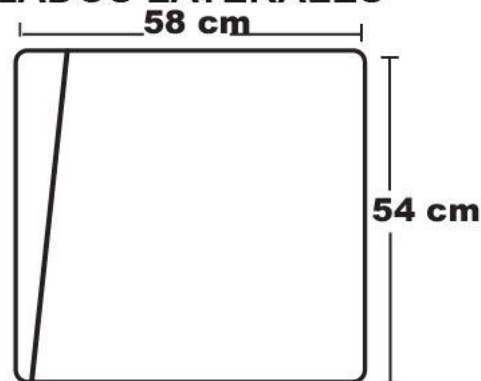
FIBRA PERU



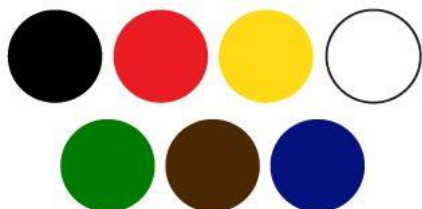
TAPA



LADOS LATERALES



COLORES



PRECIO:

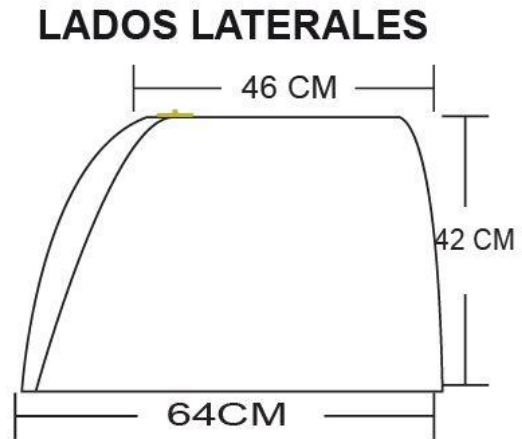
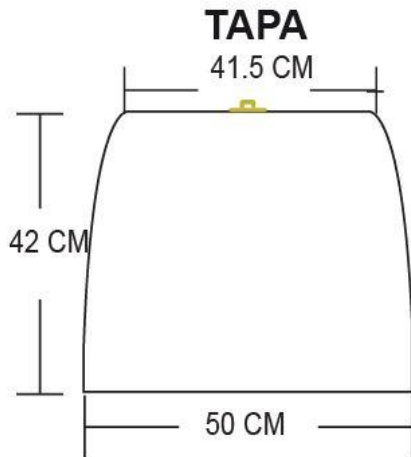
S/ 450.00

- INCLUIDO IGV Y ENVÍO A NIVEL NACIONAL.
- LOGOS EN LAS 4 CARAS DE LA CAJA.
- ENVÍOS TODOS LOS SABADO O DOMINGOS PREVIA COORDINACION CON EL CLIENTE.

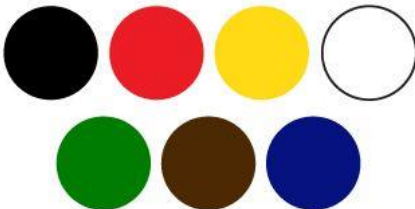


CAJA DE FIBRA DE VIDRIO MODELO FP3

FIBRA PERU



COLORES



ALTO: 42 cm.
ANCHO SUPERIOR: 41.5 cm.
ANCHO INFERIOR: 50 cm.
LARGO SUPERIOR: 46 cm.
LARGO INFERIOR: 64 cm.

PRECIO:

S/ 450.00

- INCLUIDO IGV Y ENVÍO A NIVEL NACIONAL.
- LOGOS EN LAS 4 CARAS DE LA CAJA.
- ENVÍOS TODOS LOS SABADO O DOMINGOS PREVIA COORDINACION CON EL CLIENTE.

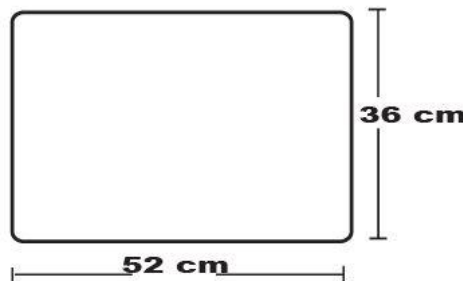


CAJA DE FIBRA DE VIDRIO MODELO FP4

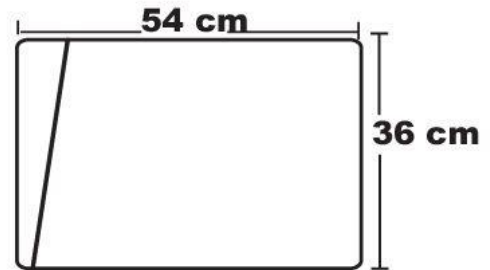
FIBRA PERU



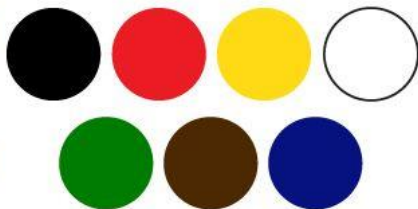
TAPA



LADOS LATERALES



COLORES



PRECIO:

S/ 450.00

- INCLUIDO IGV Y ENVÍO A NIVEL NACIONAL.
- LOGOS EN LAS 4 CARAS DE LA CAJA.
- ENVÍOS TODOS LOS SABADO O DOMINGOS PREVIA COORDINACION CON EL CLIENTE.

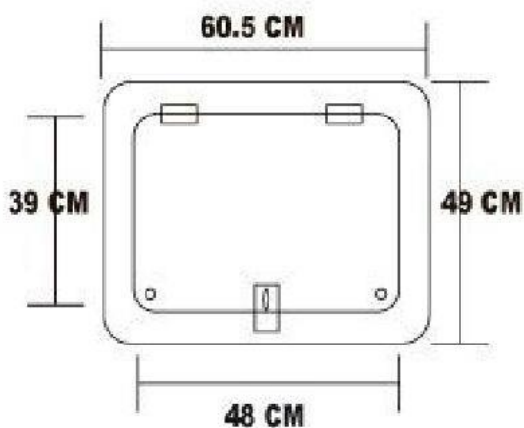


CAJA DE FIBRA DE VIDRIO MODELO FP5

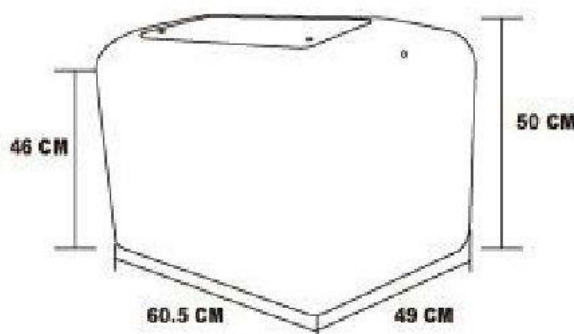
FIBRA PERU



TAPA



LADOS LATERALES



COLORES



MEDIDAS:



PRECIO:

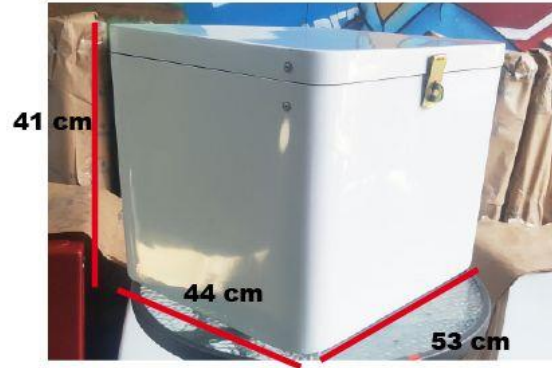
S/ 550.00

- INCLUIDO IGV Y ENVÍO A NIVEL NACIONAL.
- LOGOS EN LAS 4 CARAS DE LA CAJA.
- ENVÍOS TODOS LOS SABADO O DOMINGOS PREVIA COORDINACION CON EL CLIENTE.

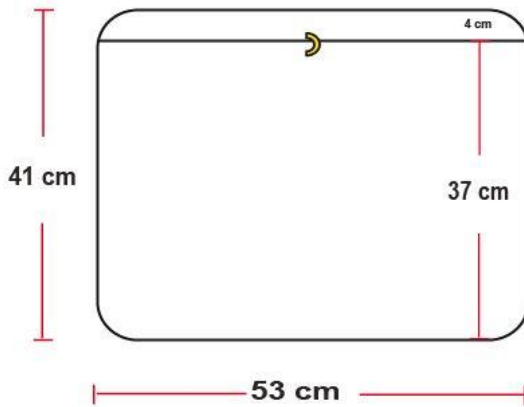


CAJA DE FIBRA DE VIDRIO MODELO FP6 TAPA ARRIBA

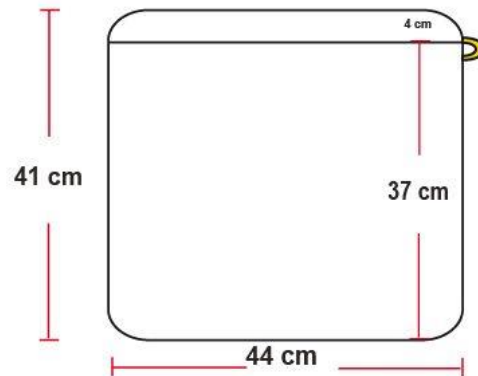
FIBRA PERU



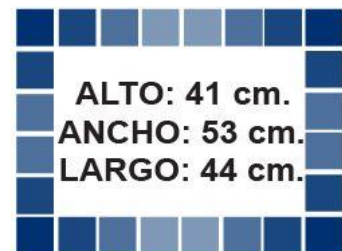
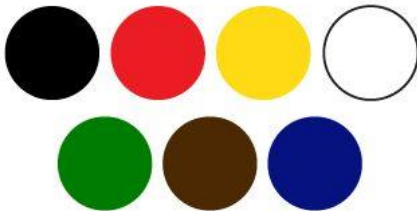
TAPA



LADO LATERALES



COLORES



PRECIO:

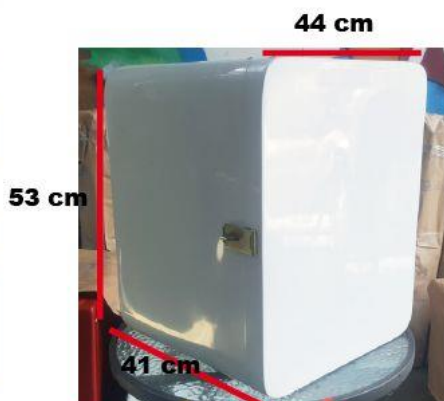
S/ 450.00

- INCLUIDO IGV Y ENVÍO A NIVEL NACIONAL.
- LOGOS EN LAS 4 CARAS DE LA CAJA.
- ENVÍOS TODOS LOS SABADO O DOMINGOS PREVIA COORDINACION CON EL CLIENTE.

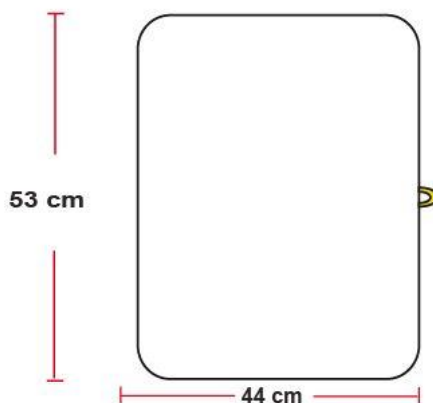


CAJA DE FIBRA DE VIDRIO MODELO FP6 TAPA AL COSTADO

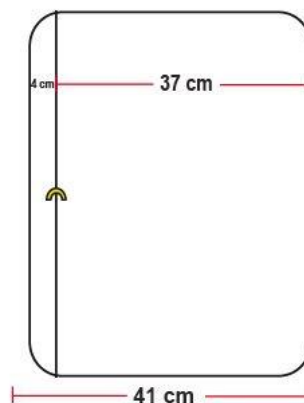
FIBRA PERU



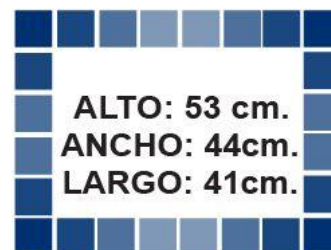
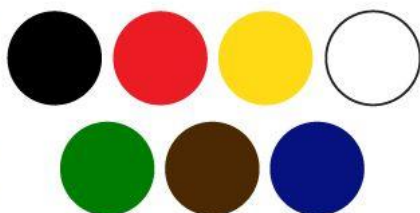
TAPA



LADO LATERALES



COLORES



PRECIO:

S/ 450.00

- INCLUIDO IGV Y ENVÍO A NIVEL NACIONAL.
- LOGOS EN LAS 4 CARAS DE LA CAJA.
- ENVÍOS TODOS LOS SABADO O DOMINGOS PREVIA COORDINACION CON EL CLIENTE.

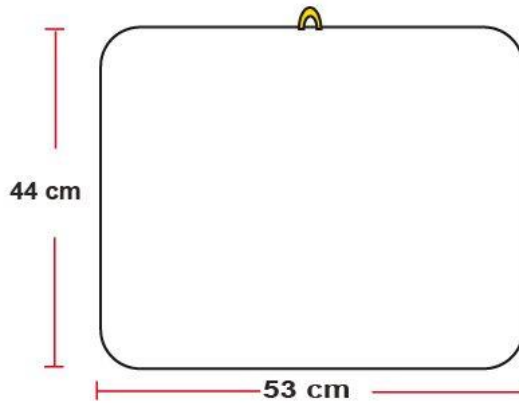


CAJA DE FIBRA DE VIDRIO MODELO FP6 TAPA AL FRENTE

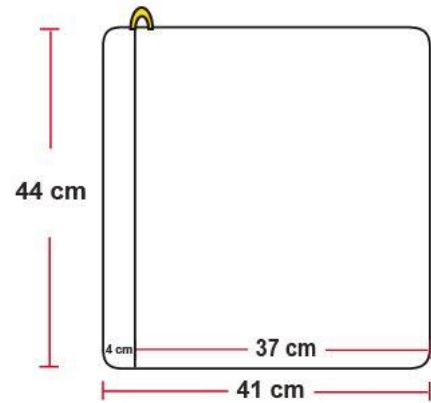
FIBRA PERU



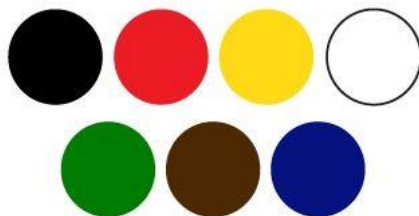
TAPA



LADO LATERALES



COLORES



PRECIO:

S/ 450.00

- INCLUIDO IGV Y ENVÍO A NIVEL NACIONAL.
- LOGOS EN LAS 4 CARAS DE LA CAJA.
- ENVÍOS TODOS LOS SABADO O DOMINGOS PREVIA COORDINACION CON EL CLIENTE.

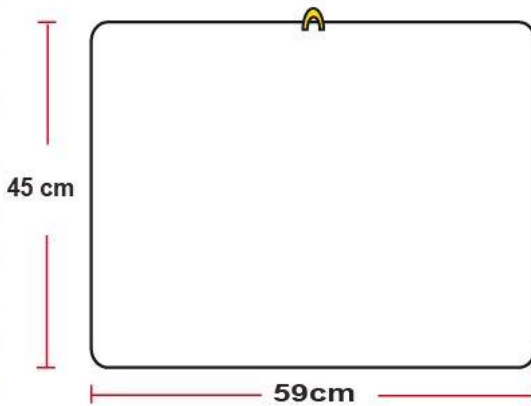


CAJA DE FIBRA DE VIDRIO MODELO FP7

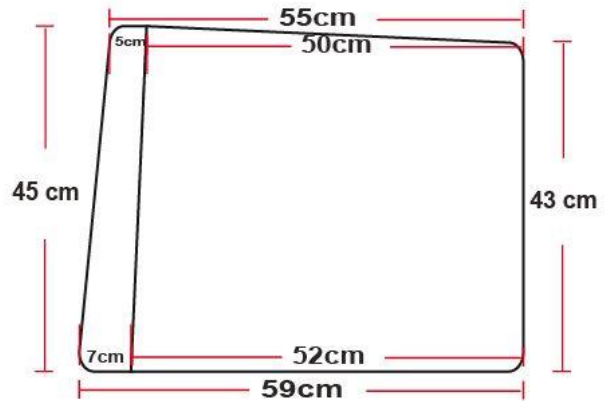
FIBRA PERU



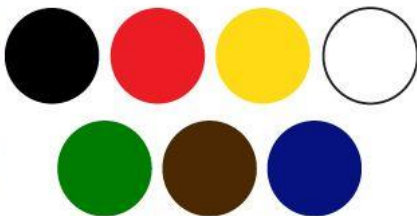
TAPA



LADO LATERALES



COLORES



PRECIO:

S/ 450.00

- INCLUIDO IGV Y ENVÍO A NIVEL NACIONAL.
- LOGOS EN LAS 4 CARAS DE LA CAJA.
- ENVÍOS TODOS LOS SABADO O DOMINGOS PREVIA COORDINACION CON EL CLIENTE.



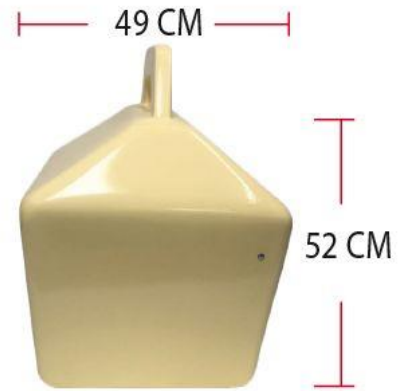
CAJA DE FIBRA DE VIDRIO MODELO FP8

CANASTA

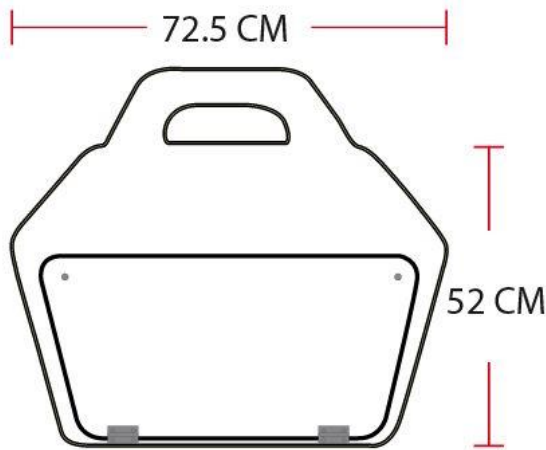
FIBRA PERU



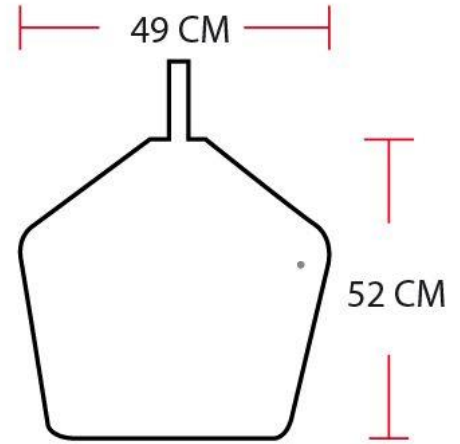
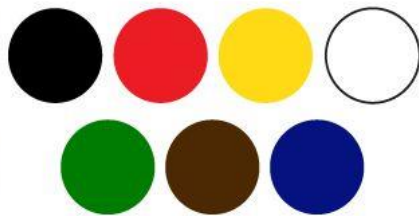
TAPA



LADO LATERALES



COLORES



PRECIO:

S/ 650.00

- INCLUIDO IGV Y ENVÍO A NIVEL NACIONAL.
- LOGOS EN LAS 4 CARAS DE LA CAJA.
- ENVÍOS TODOS LOS SABADO O DOMINGOS PREVIA COORDINACION CON EL CLIENTE.



UBICACIÓN DE NUESTRO LOCAL PRINCIPAL



AV. TUPAC AMARU



PARADERO INDEPENDENCIA

AV. TUPAC AMARU



CALLE LOS QUEROS



CALLE MARCO FARFAN



AV. INDUSTRIAL



PANAMERICANA NORTE



CONDICIONES DE LA COMPRA

Forma de pago	: DEPÓSITO DEL 100% EN LA CUENTA CORRIENTE SOLES.
Tiempo de Entrega	: 4 días útiles (Al día siguiente de realizado el depósito se empieza con la Orden). LAS ENTREGAS SON TODOS LOS SABADOS O DOMINGOS SIN COSTO
Lugar de entrega	: En sus Instalaciones en Lima (desde La Molina hasta Ancón) o Agencia de Transporte a Nivel Nacional (Shalom, Marvisur, Movil Tours) Envíos todos los sábados o domingos previa coordinación con el cliente.
Garantía	: De 1 año

PROCEDIMIENTO PARA LA COMPRA

1. Enviar al correo fibraperu@gmail.com la emisión de orden de compra, abono escaneado, el diseño; y pedir confirmación de recepción y lectura del mismo.
2. Una vez aprobado no hay devolución de dinero y del producto.
3. Contactar con **JORGE DEVILLE** al **972731953** para cualquier consulta.

DATOS DE LA EMPRESA

DATOS BANCARIOS



Tipo de Cuenta	: Cuenta Corriente en Soles
Entidad Bancaria	: BANCO DE CRÉDITO DEL PERÚ
Titular de la Cuenta	: Industrias de Multiservicios Vera SAC.
Número de Cuenta	: 193-1825245-0-17
Nº de CCI	: 002-193-001825245017-18

DATOS DE LA EMPRESA

Razón Social	: INDUSTRIAS DE MULTISERVICIOS VERA S.A.C.
RUC N°	: 20522585964
Dirección	: Calle Los Querós N° 7445 – Urb. Zona Industrial – Distrito de Independencia
Teléfonos de Contacto	: 972731953
Contacto	: JORGE DEVILLE SANCHEZ
Correo Electrónico	: fibraperu@gmail.com